

注：执行标准:IEC60947-1 / UL1059

- 1、额定绝缘电压：AC/DC 1000V(IEC)/ 600V(UL)
- 2、额定电流：80A(IEC) / 85A(UL)
- 3、耐电压：AC 1分钟内3000V无击穿
- 4、阻燃性能：灼热丝960°C，阻燃（V-0）
- 5、导线截面：进线：1.5-16mm²（16-4 AWG）≤3.5Nm
出线：2x1.5-16mm²（16-4 AWG）≤3.5Nm
4x1.5-6mm²（16-8 AWG）≤1.2Nm

6、安装方式：TS35导轨式或者螺钉式

7、产品材质及颜色：底座:PA 灰白色

上盖:PA 黑色

标记块：PA 棕、黑、蓝、灰、绿、黄、红色可选

导电件：黄铜（镀锡）

螺丝：钢（镀锌）

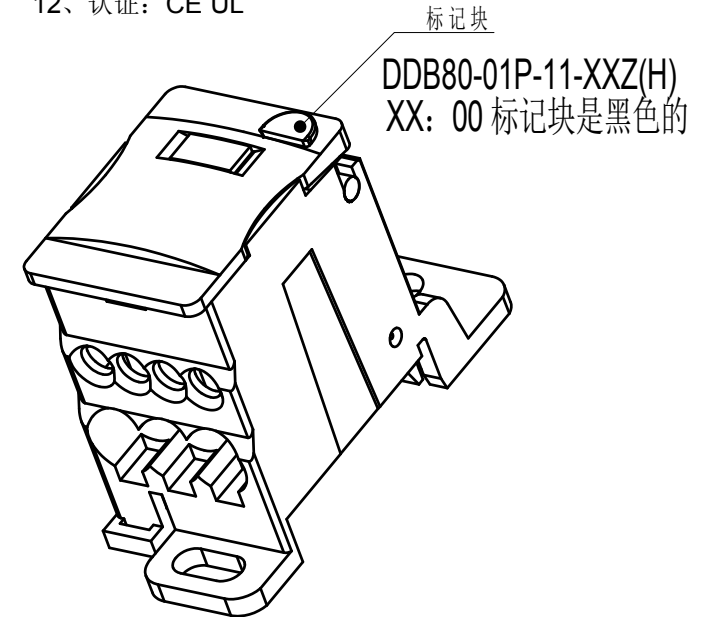
8、工作环境温度（°C）：-40~+85

9、组合方式：可多单元拼接

10、符合ROHS2.0

11、单位：毫米（mm）

12、认证：CE UL



		MATERIAL:	SURFACE/COLOR:	
		MAT NO./REV: 11110000039-1 / 00	MAT STATUS: 小批量	
APPD: 彭敏	2026.01.27	NAME		
CHKD: 高卫国	2026.01.27	DDB80-01P-11-00Z(H)		
DRFT: 黄仁锦	2026.01.27	DRAWING NO.	TYPE	DRAWING STATUS
		200401737	CUSTOMER DRAWING	已发布
REV	ECN	DESCRIPTION	DRFT	DATE
00		New Product	黄仁锦	2026.01.27