

注：执行标准:IEC60947-1 / UL1059

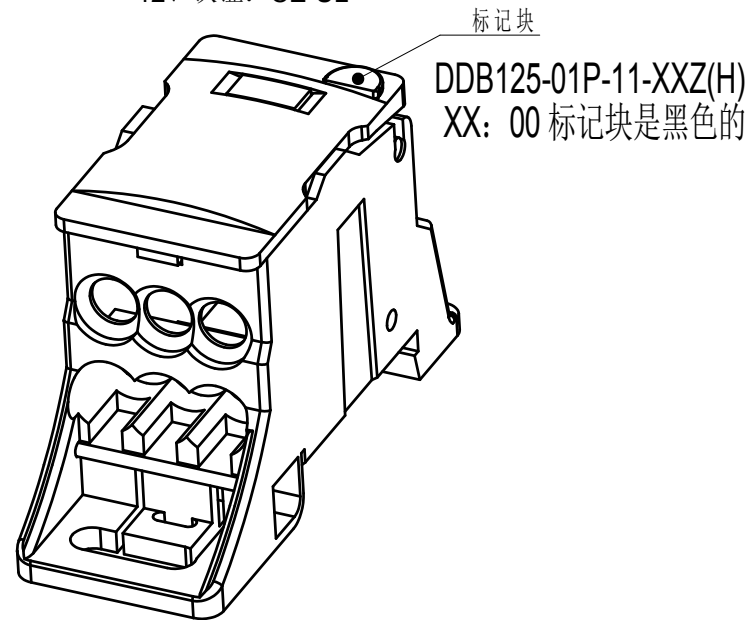
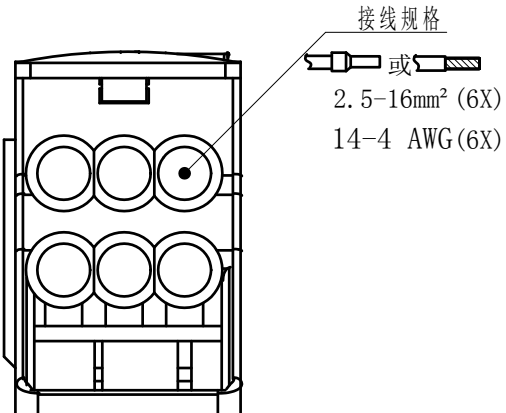
- 1、额定电压：AC/DC 1000V(IEC) / 600V(UL)
- 2、额定电流：125A(IEC)/ 150A(UL)
- 3、耐电压：AC 1分钟内3000V无击穿
- 4、阻燃性能：灼热丝960°C，阻燃（V-0）
- 5、导线截面：进线：10-35mm²（8-1/0 AWG）≤8.5Nm
出线：6x2.5-16mm²（14-4 AWG）≤3.5Nm
桥接线：1x6-16mm²（14-4 AWG）≤3.5Nm
- 6、安装方式：TS35导轨式或者螺钉式
- 7、产品材质及颜色：底座:PA 灰白色
上盖:PA 黑色
标记块：PA 棕、黑、蓝、灰、绿、黄、红色可选
导电件：黄铜（镀锡）
螺丝：钢（镀锌）
- 8、工作环境温度（°C）：-40~+85°C
- 9、组合方式：可多单元拼接
- 10、符合ROHS2.0
- 11、单位：毫米（mm）
- 12、认证：CE UL

A

B

C

D



		MATERIAL:	SURFACE/COLOR:		
APPD: 彭敏	2026.01.27	MAT NO./REV: 11110000037-1 / 00	MAT STATUS: 小批量		
CHKD: 高卫国	2026.01.27	NAME: DDB125-01P-11-00Z(H)			
DRFT: 黄仁锦	2026.01.27	DRAWING NO. 200401770	TYPE: CUSTOMER DRAWING	DRAWING STATUS: 已发布	SHEET: 1/1

00		New Product	黄仁锦	2026.01.27
REV	ECN	DESCRIPTION	DRFT	DATE

Transfer or duplication of this document as well as the utilization or communication of its contents are prohibited unless explicit authorization is granted. Violations will be liable for compensation. All rights reserved for patent, utility model or design registrations. 除非得到明确授权，否则禁止复制或传播，否则，违反本文件中的内容，侵权者将承担法律责任。未经授权，不得复制或传播本文件中的内容。侵权者将承担法律责任。