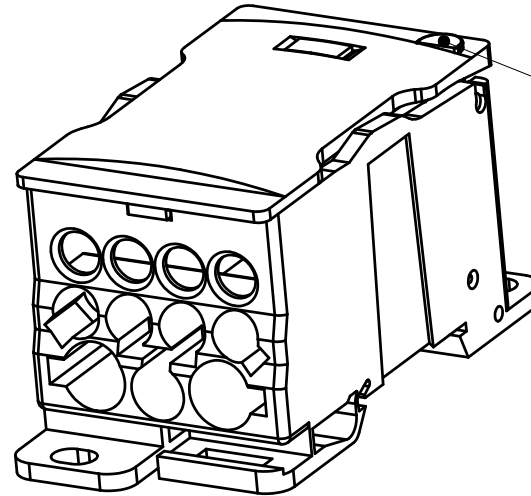
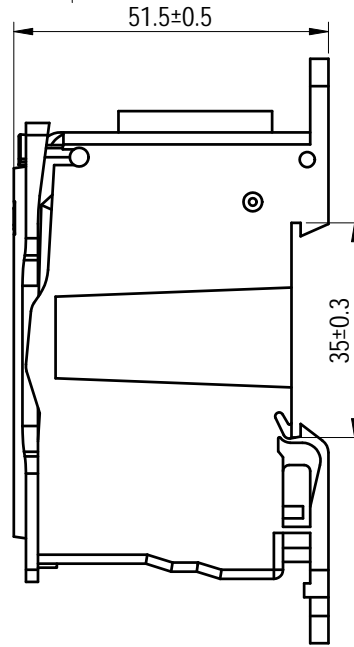
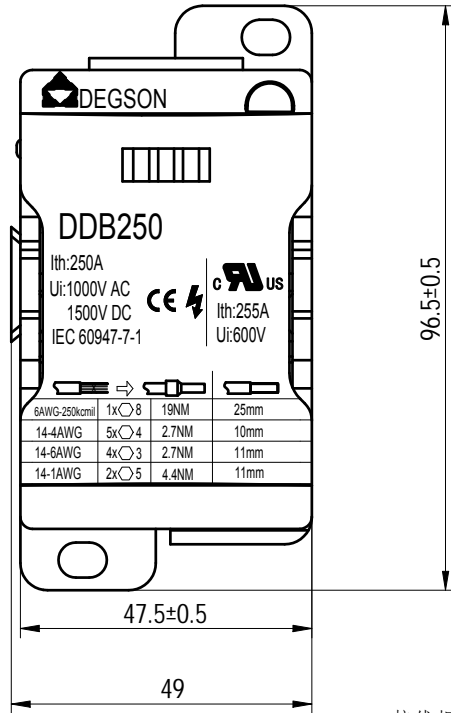
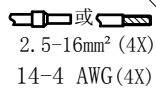


Transfer or duplication of this document as well as the utilization or communication of its contents are prohibited unless authorized in writing by the copyright holder. All rights reserved for patent, utility model or design registrations. 除专利、实用新型、外观设计、软件著作权等依法享有的权利外，其他权利均归作者所有。未经授权，不得复制或传播。



- 注：执行标准:IEC60947-1/ UL1059
- 1、额定电压：AC/DC 1000V(IEC)/ 600V(UL)
 - 2、额定电流：250A(IEC) / 255A(UL)
 - 3、耐电压：AC 1分钟内3000V无击穿
 - 4、阻燃性能：灼热丝960°C，阻燃（V-0）
 - 5、导线截面：进线：35-120mm²（6AWG-250kcmil）≤19Nm
 出线：5x2.5-16mm²（14-4 AWG）≤2.7Nm
 4x2.5-10mm²（14-6 AWG）≤2.7Nm
 2x2.5-35mm²（14-1 AWG）≤4.4Nm
 - 6、安装方式：TS35导轨式或者螺钉式
 - 7、产品材质及颜色：底座:PA 灰白色
 上盖:PA 黑色
 标记块: PA 棕、黑、蓝、灰、绿、黄、红色可选
 导电件: 黄铜（镀锡）
 螺丝: 钢（镀锌）
 - 8、工作环境温度（°C）：-40~+85°C
 - 9、组合方式：可多单元拼接
 - 10、符合ROHS2.0
 - 11、单位：毫米（mm）
 - 12、认证：CE UL

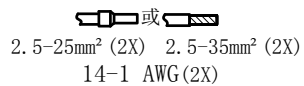
接线规格



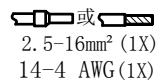
接线规格



接线规格



接线规格



DEGSON		MATERIAL:	SURFACE/COLOR:						
		MAT NO./REV: 11110000034-1 / 00	MAT STATUS: 小批量						
APPD: 彭敏	2026.01.27	NAME							
CHKD: 高卫国	2026.01.27	DDB250-01P-11-00Z(H)							
DRFT: 黄仁锦	2026.01.27								
REV	ECN	DESCRIPTION	DRFT	DATE	DRAWING NO. 200386165	TYPE CUSTOMER DRAWING	DRAWING STATUS 已发布	SCALE 2:1	SHEET 1/1

00		New Product	黄仁锦	2026.01.27
REV	ECN	DESCRIPTION	DRFT	DATE