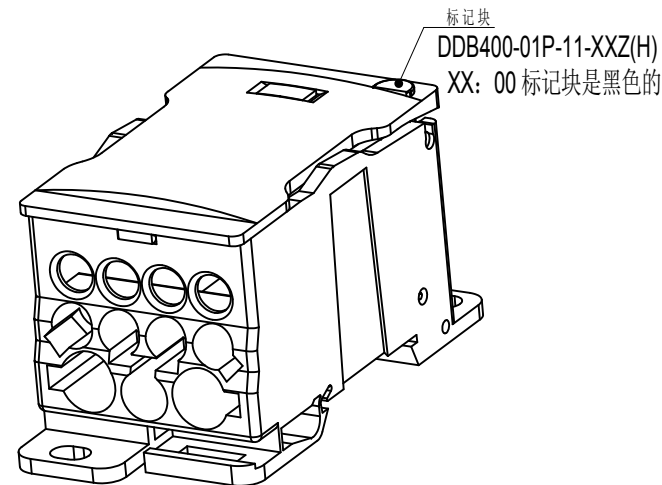
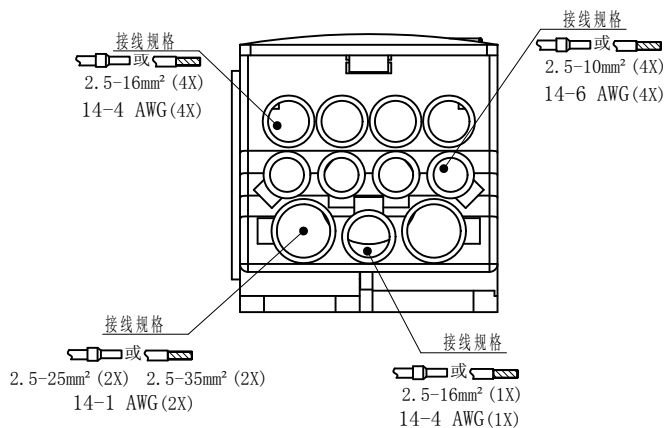


注：执行标准:IEC60947-1/ UL1059

- 1、额定电压：AC/DC 1000V(IEC)/ 600V(UL)
- 2、额定电流：400A(IEC) / 335A(UL)
- 3、耐电压：AC 1分钟内3000V无击穿
- 4、阻燃性能：灼热丝960°C，阻燃 (V-0)
- 5、导线截面：进线：70-185mm² (3/0AWG-400kcmil) ≤25Nm
出线：5x2.5-16mm² (14-4 AWG) ≤2.7Nm
4x2.5-10mm² (14-6 AWG) ≤2.7Nm
2x2.5-35mm² (14-1 AWG) ≤4.4Nm
- 6、安装方式：TS35导轨式或者螺钉式
- 7、产品材质及颜色：底座:PA 灰白色
上盖:PA 黑色
标记块：PA 棕、黑、蓝、灰、绿、黄、红色可选
导电件：黄铜（镀锡）
螺丝：钢（镀锌）
- 8、工作环境温度（°C）：-40~+85°C
- 9、组合方式：可多单元拼接
- 10、符合ROHS2.0
- 11、单位：毫米（mm）
- 12、认证：CE UL



DEGSON		MATERIAL:	SURFACE/COLOR:	
APPD: 影敏	2026.01.27	MAT NO./REV: 11110000038-1 / 00	MAT STATUS: 小批量	
CHKD: 高正国	2026.01.27	NAME: DDB400-01P-11-00Z(H)		
DRFT: 黄仁锦	2026.01.27	DRAWING NO. 200415433	TYPE: CUSTOMER DRAWING	DRAWING STATUS: 已发布
REV: 00	ECN:	DESCRIPTION: New Product	DRFT: 黄仁锦	DATE: 2026.01.27
A3		SCALE: 1:1		
1/1		SHEET: 1/1		

Transfer or duplication of this document as well as the utilization of its contents without the written permission of DEGSON is prohibited. All rights reserved for patent. 未经授权复制或传播本文件及其内容，或在本文件内容中引用任何部分，均属于侵权行为。DEGSON保留所有权利。未经许可，不得复制或传播本文件及其内容。