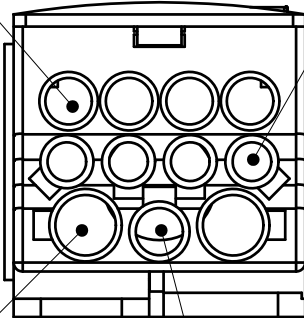


- 注：执行标准:IEC60947-1/ UL1059
- 1、额定电压：AC/DC 1000V(IEC)/ 600V(UL)
  - 2、额定电流：500A(IEC)/ 520A(UL)
  - 3、耐电压：AC 1分钟内3000V无击穿
  - 4、阻燃性能：灼热丝960°C，阻燃（V-0）
  - 5、导线截面：进线：软母排或(4\*15.5\*0.8-8\*24mm) ≤10Nm  
出线：5x2.5-16mm<sup>2</sup>（14-4 AWG）≤2.7Nm  
4x2.5-10mm<sup>2</sup>（14-6 AWG）≤2.7Nm  
2x2.5-35mm<sup>2</sup>（14-1 AWG）≤4.4Nm
  - 6、安装方式：TS35导轨式或者螺钉式
  - 7、产品材质及颜色：底座:PA 灰白色  
上盖:PA 黑色  
标记块: PA 棕、黑、蓝、灰、绿、黄、红色可选  
导电件: 铜（镀锡）  
螺丝: 钢（镀锌）
  - 8、工作环境温度（°C）：-40~+85°C
  - 9、组合方式：可多单元拼接
  - 10、符合ROHS2.0
  - 11、单位：毫米（mm）
  - 12、认证：CE UL

接线规格

或  
2.5-16mm<sup>2</sup> (4X)  
14-4 AWG (4X)



接线规格

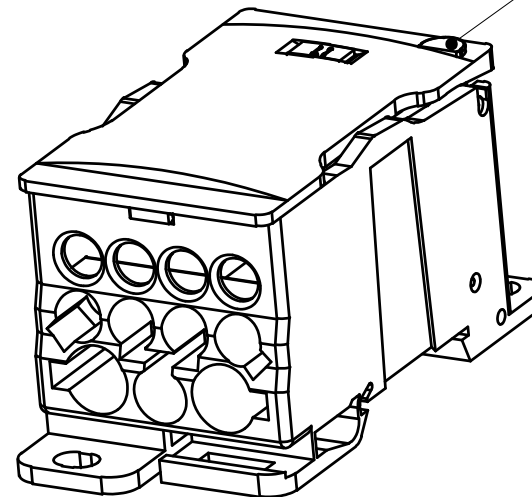
或  
2.5-10mm<sup>2</sup> (4X)  
14-6 AWG (4X)

接线规格

或  
2.5-25mm<sup>2</sup> (2X) 2.5-35mm<sup>2</sup> (2X)  
14-1 AWG (2X)

接线规格

或  
2.5-16mm<sup>2</sup> (1X)  
14-4 AWG (1X)



标记块

DDB500-01P-11-XXZ(H)  
XX: 00 标记块是黑色的

		MATERIAL:	SURFACE/COLOR:	
		MAT NO./REV: 11110000036-1 / 00	MAT STATUS: 小批量	
APPD: 彭敏	2026.01.27	NAME		
CHKD: 高卫国	2026.01.27	DDB500-01P-11-00Z(H)		
DRFT: 黄仁锦	2026.01.27			
DRAWING NO.	TYPE	DRAWING STATUS	SCALE	SHEET
200401581	CUSTOMER DRAWING	已发布	2:1	1/1

00		New Product	黄仁锦	2026.01.27
REV	ECN	DESCRIPTION	DRFT	DATE

Transfer or duplication of this document as well as the utilization or communication of its contents are prohibited unless authorized in advance. Violations will be held responsible for patent, utility model or design registrations. 除专利等明确标注外，其他标注均属于本公司保留权利。未经许可，不得复制或传播。 除专利等明确标注外，其他标注均属于本公司保留权利。