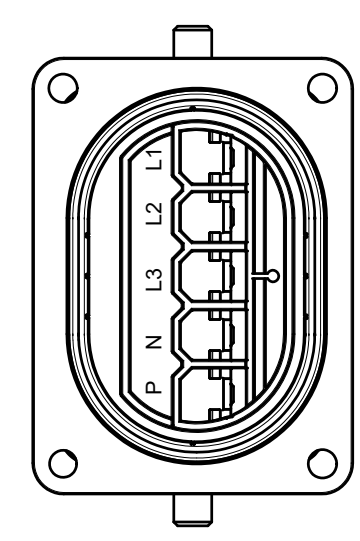
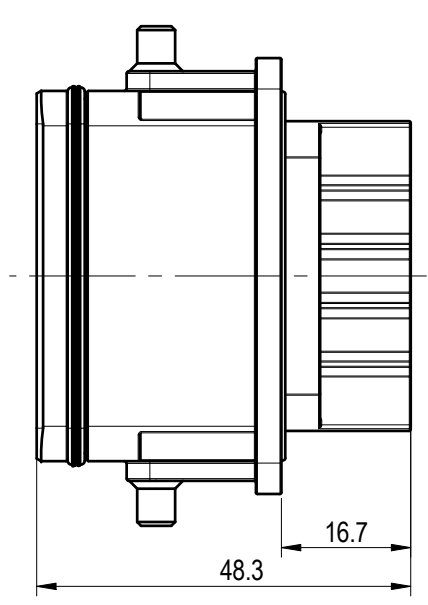
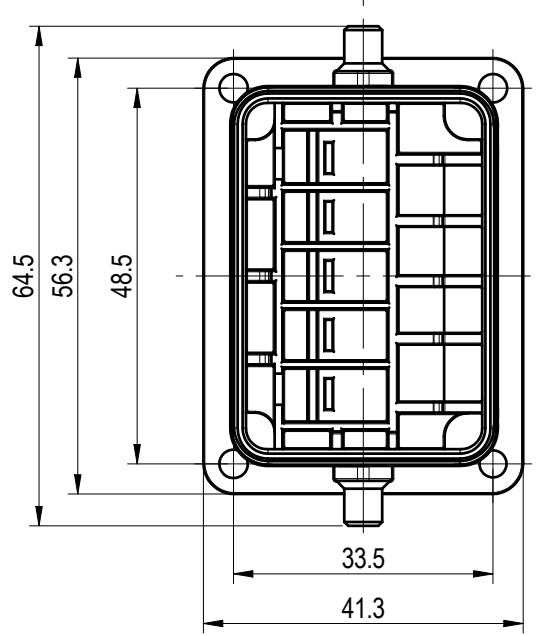
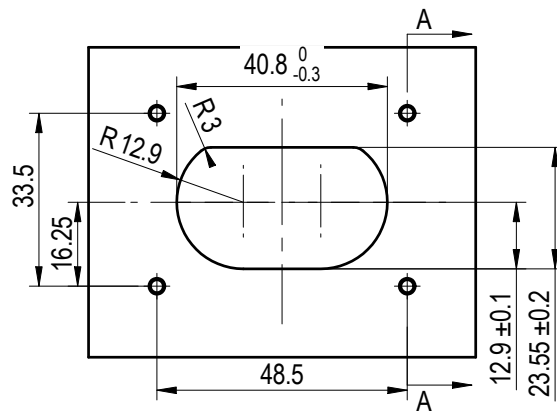


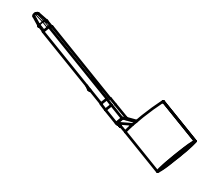
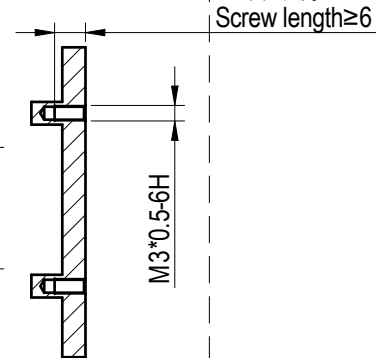
Transfer or duplication of this document as well as the utilization or communication of its contents are prohibited unless explicit authorization is granted. 未经授权复制或传播本文件内容，以及利用本文件内容进行复制或传播，均属于侵权行为。 本公司保留对以上内容进行解释的权利。 所有权利保留。 侵权必究。



The Dimension Of Hole
面板开孔尺寸



Section A-A
截面 A-A



5pcs/Set



4pcs/Set

		MATERIAL:	General tolerances(mm): ISO 2768-mK			
		MAT NO./REV:	29030000083-1 / 01.01		MAT STATUS: 小批量	
APPD: 刘剑	2025-07-05	NAME				
CHKD: 于进海	2025-07-05	PV-AC-S-05P-00Z (H)				
DRFT: 林仁松	2025-07-05	DRAWING NO.	TYPE	DRAWING STATUS	SCALE	SHEET
		200337305	CUSTOMER DRAWING	work	2:1	1/1

REV	ECN	DESCRIPTION	DRFT	DATE
00				