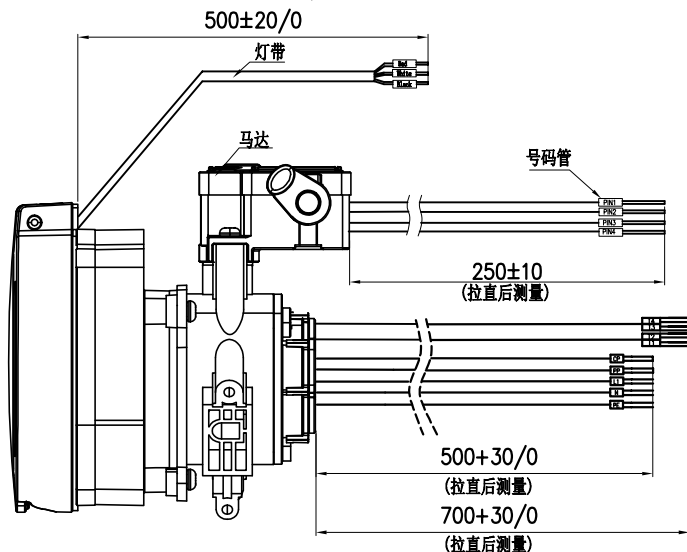
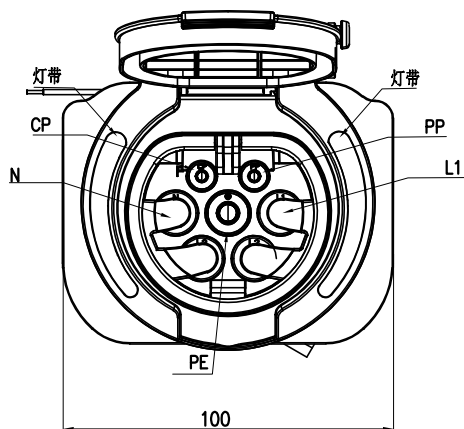
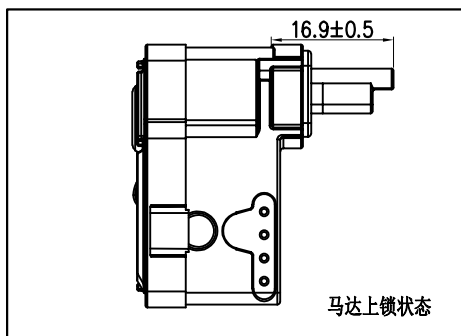
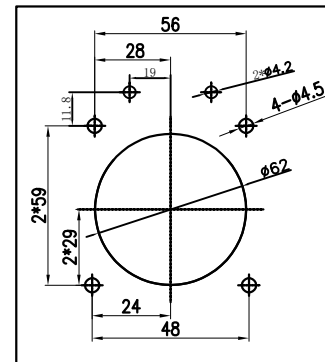


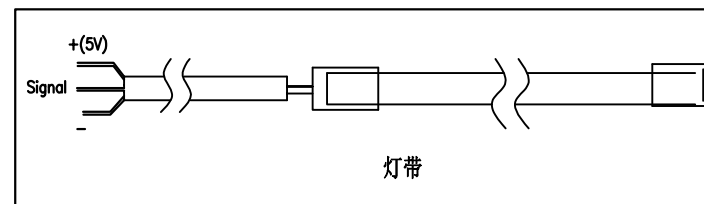
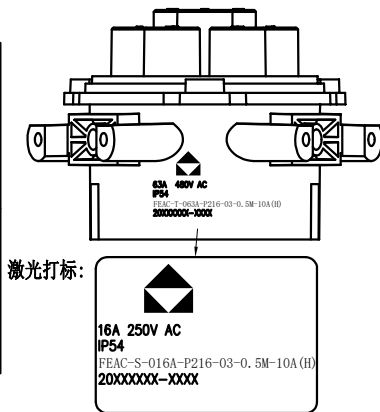
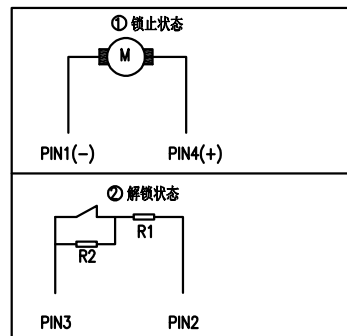
翻盖打开状态



安装板尺寸



马达接线图



额定工作电压: 5V

接线图:

L1	棕色 (2.5mm ²)	L1
N	蓝色 (2.5mm ²)	N
PE	黄/绿色 (2.5mm ²)	PE
PP	白色 (0.75mm ²)	PP
CP	红色 (0.75mm ²)	CP
NTC	白色 (28AWG)	T1
	白色 (28AWG)	T2
		T3
		T4
马达	棕色 (0.5mm ²)	PIN1
	黄色 (0.5mm ²)	PIN2
	绿色 (0.5mm ²)	PIN3
	红色 (0.5mm ²)	PIN4

马达参数:

额定电压: DC 12V
 工作电压: 9-16V
 电流损耗: <1.5A
 执行时间: t < 600ms

- ① PIN 2, PIN3 之间电阻1KΩ: 开关(常闭)闭合, 处于解锁状态;
- ② PIN 2, PIN3 之间电阻11KΩ: 开关(常闭)由闭合到打开阶段过程, 处于解锁到锁止过程状态;
- ③ PIN 2, PIN3 之间电阻1KΩ: 开关(常闭)打开, 处于锁止状态;

马达出货需为解锁状态

热敏电阻:

热敏电阻安装于L1/T2旁, 热敏电阻为NTC(当温度为25℃时, 阻值为10±1%kΩ, 阻值随温度增大而减小)

额定电压/Rated voltage/Current	250V AC/16A
绝缘电阻/Insulation resistance	>100MΩ, 500V DC 1min
耐压/Withstanding voltage	L1/ N and PE, 2500V AC 1min
防护等级/Ingress protection	IP54/IP67
插拔寿命/Insertion/Pullout times	10,000 times
插拔力/Insertion/Pullout force	<100N
使用温度范围/Operating temperature(°C)	-30℃~+50℃
标准/Reference standard	IEC 62196-1/-2
符合RoHS环保要求/Conform to RoHS	Yes

		SURFACE/COLOR:	
		MAT NO./REV: /00	
APPD:		NAME	
CHKD:		FEAC-S-016A-P216-03-0.5M-10A(H)	
DRFT: Gu.x.q	2025.06.12	DRAWING NO.	TYPE
PRODUCT DRAWING		DRAWING STATUS	SCALE
1:3		SHEET 1/1	

REV	ECN	DESCRIPTION	DRFT	DATE