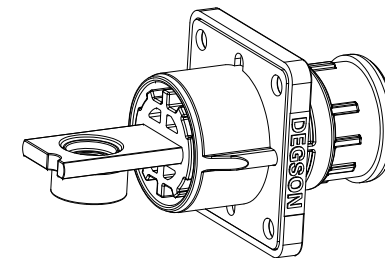
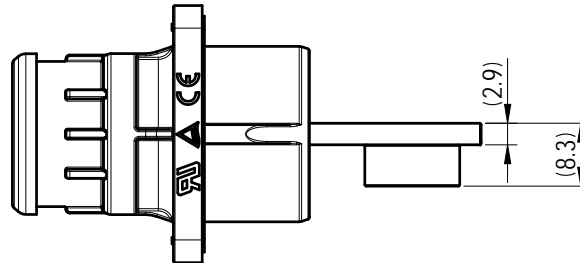
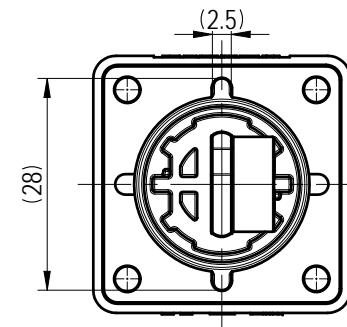
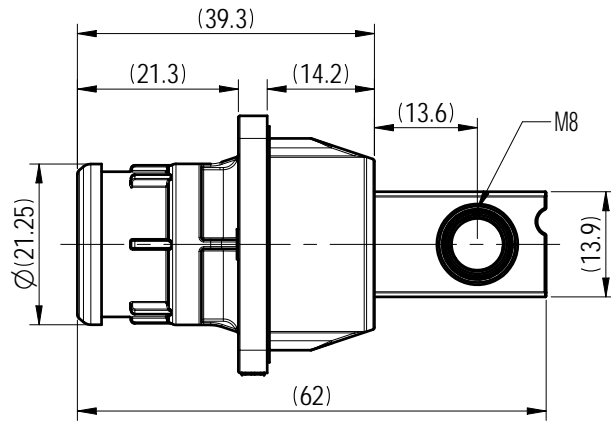
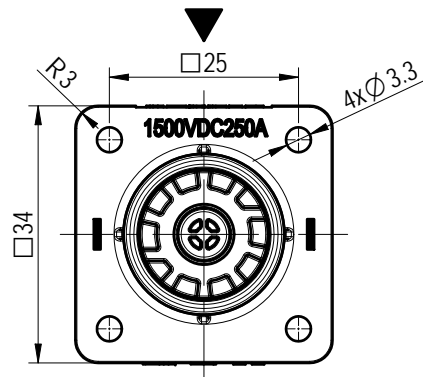
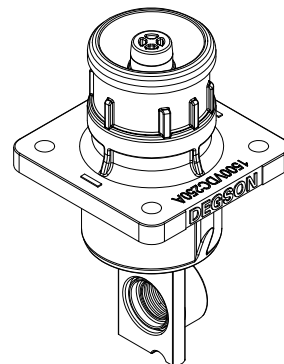
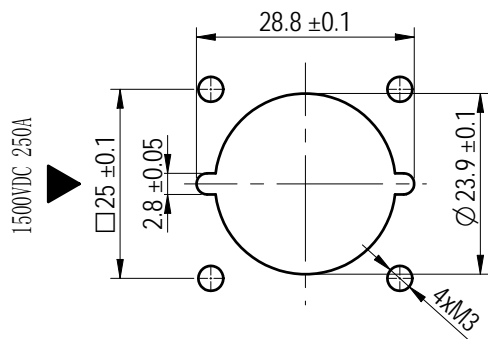


Transfer or duplication of this document as well as the utilization or communication of its content are prohibited unless authorized in writing by Degson. All rights reserved for patent. 除专利声明外，其他内容均受法律保护。未经授权，不得复制或传播。 Degson 保留所有权利。



负极面板开孔图:



图纸版本	ECN	变更描述	设计人	设计日期
REV	ECN	DESCRIPTION	DRFT	DATE

		MATERIAL: 材质	SURFACE/COLOR: 表面处理		
APPD: 核准人		MAT NO./REV: 28010000394 / 00	MAT STATUS: 物料状态		
CHKD: 审核人		NAME			
DRFT: 设计人		ESS-08-BK-00-A1			
A4		DRAWING NO. 200301669	TYPE 图纸类型	DRAWING STATUS 图纸状态	SHEET 1/1