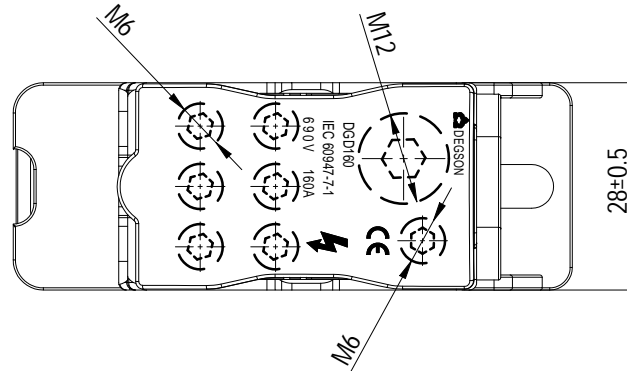
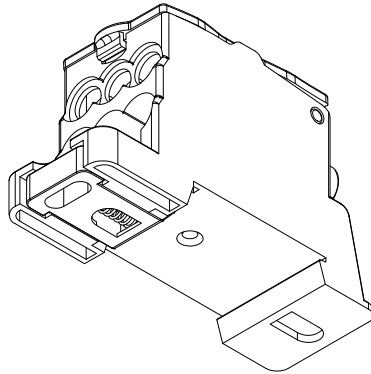
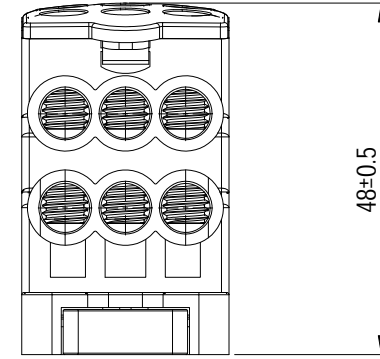
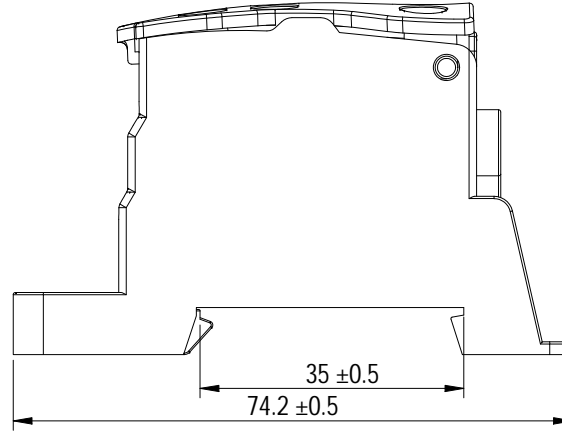
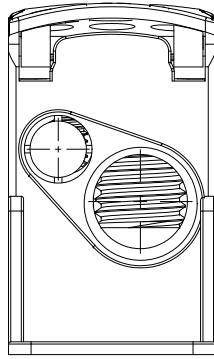


未注公差/General tolerances (mm)

0	>3	>6	>10	>18	>30	>50	>80	>120	>180	>250	>315	>400	>500	0.1/10 ±2'
~3	~6	~10	~18	~30	~50	~80	~120	~180	~250	~315	~400	~500		
±0.12	±0.18	±0.22	±0.26	±0.31	±0.37	±0.57	±0.80	±0.93	±1.05	±1.15	±1.60	±2.20	±2.50	



技术要求:

- 产品材质: 塑壳/卡脚: 尼龙 (PA)
塑盖: 聚碳酸酯 (PC)
导电件: H54黄铜 (镀镍)
螺丝: A3钢材 (镀镍)
弹簧: 碳素钢
- 额定电压/电流: 690V/160A
- 耐电压: AC 1分钟3000V无击穿
- 阻燃性能: 底座 灼热丝960℃, 阻燃 (V-0)
塑盖 灼热丝850℃, 阻燃 (V-2)
- 扭力 (N.m): ≤3.0 (M6), ≤12 (M12)
- 拉力 (N): 2.5mm² ≥50, 4mm² ≥60, 6mm² ≥80, 10mm² ≥90, 16mm² ≥100, 25mm² ≥135, 35mm² ≥190, 50mm² ≥236, 70mm² ≥285
- 工作环境温度 (°C): -40~+85°C
- 导线截面 (mm²): 进线: (10-70) 出线: (2.5-16)

		MATERIAL:	SURFACE/COLOR:		
		MAT NO./REV: 30110000046-1 / 01	MAT STATUS: 批量		
APPD: 彭敬	2024.06.05	NAME			
CHKD: 高卫国	2024.06.05	DGD160-01P-11-00A (H)			
DRFT: 黄仁锦	2024.06.05	DRAWING NO.	TYPE	DRAWING STATUS	SCALE
		200253586	CUSTOMER DRAWING	已发布	2:1
					SHEET
					1/1

00		New Product	黄仁锦	2024.06.05
REV	ECN	DESCRIPTION	DRFT	DATE

Transfer or duplication of this document as well as the utilization or communication of its contents are prohibited unless explicit authorization is granted. Violations will be liable for compensation. All rights reserved for patent, utility model or design registrations. 除非另有明确授权, 否则禁止转让、复制或向第三方提供本文件的内容。 未经授权擅自复制或向第三方提供本文件的内容, 侵权者将承担赔偿责任。 本公司保留所有专利及设计权。